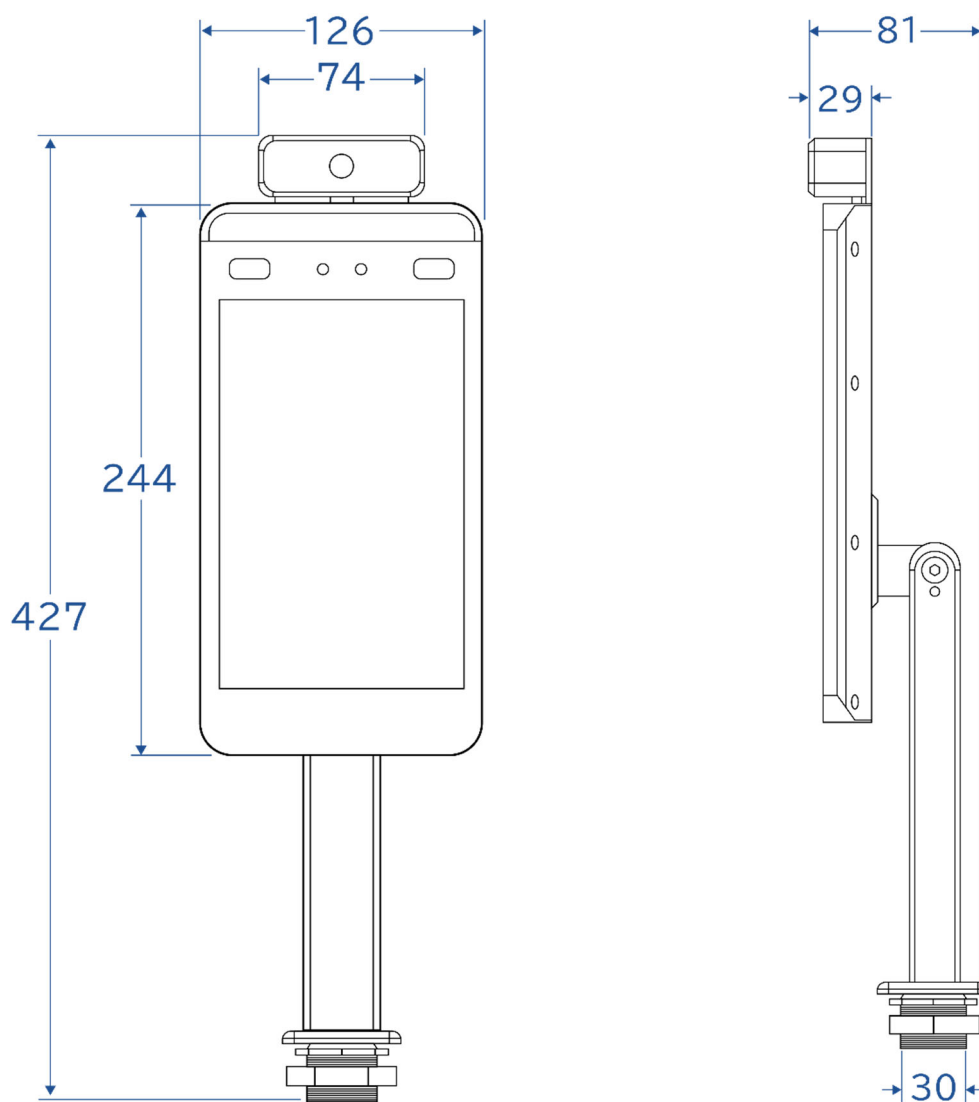


## 1. 同梱品

- 本機器
- LANケーブルコネクタカバー
- 六角レンチ(小) [画面角度固定用]
- 六角レンチ(大) [アーム固定用]
- クイックガイド (本紙)
- 結束バンド × 6
- 日除けカバー

## 2. 製品本体寸法図 (mm)



### 3. 日除けカバーの取り付け方

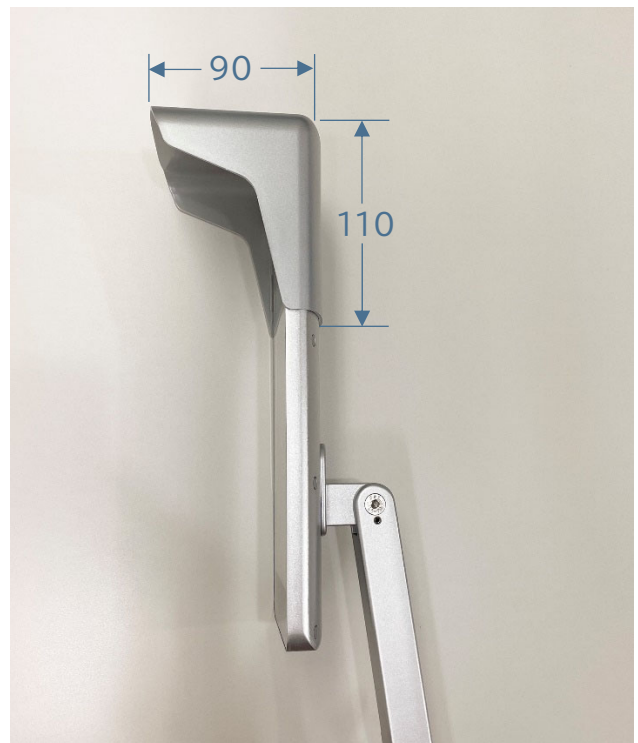
① サーマルタブ本体をスライドして日除けカバーに差し込みます。



② 日除けカバーの溝に本体がしっかりはまっていること確認してください。



取付完了



(単位:mm)

## 4. 仕様

本体	
原産国	中国
センサー生産国	ドイツ
本体サイズ	123.5(W) × 45.5(H) × 266(L) mm
本体重量	1.6kg
ハードウェア	
画面サイズ	8 インチ(解像度:600×1024)
イメージセンサー	1/2.8 インチ プログレッシブ スキャン CMOS
レンズ	4.5mm / デュアルレンズ(可視光レンズ+NIR レンズ)
体表面温度検知(ドイツ製センサー採用)	
温度測定環境	16~32℃(無風環境)
測定範囲	30~45℃
精度	±0.3℃
推奨測定距離	40cm
最速測定スピード	0.5 秒以内
顔認証	
認証範囲	1.2~2.2m(アングル調整可)
距離	0.4~2m
記録スピード	0.5 秒以内
認識精度	99.5%以上
インターフェース	
ネットワーク	RJ45 10M/100M イーサネット
ネットワーク接続	TCP/IP、DDNS、DHCP、RTSP、HTTP
Wiegand ポート	出力/入力:26, 34 ビット
アラーム出力	1 チャンネル
USB ポート	1ポート
音声出力	内臓スピーカー×1
ログ	
保存可能件数	10 万件
顔登録可能件数	5 万件
保存・出力	本体保存(Excel 形式で出力可能)
カメラ仕様	
解像度	2 メガピクセル, 1920×1080
最低照度	カラー: 0.01Lux @F1.2(ICR) / 白黒: 0.001Lux @F1.2
画角	水平:60° 垂直: 40°
SNR	≥50db (AGC オフ)
WDR	≥80db
その他	
電源入力	DC 12V/2A
最大消費電力	20W
専用 PC ソフト	THERMALTAB-sVMS-
アラーム通知(PC)	対応
複数端末一括管理	可能(遠隔端末含む)
録画	NVR
動作可能環境	温度:10~35℃ 湿度:5~90%
動作推奨温度	25~30℃