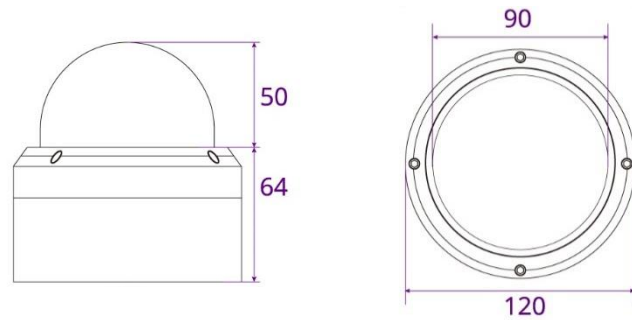




■ 寸法図 (mm)



■ 仕様

▶ カメラ		
イメージセンサー	1/2.9" CMOS	
最大解像度	4MP : 2560×1440	
レンズ	電動バリフォーカル : 2.7~13.5mm	
ズーム	光学ズーム5倍	
画角	水平	101.4°~26.9°
	垂直	53.6°~15.2°
	対角	118.7°~30.5°
パン・チルト範囲	水平方向 : 視野範囲 360°(非エンドレス) 垂直方向 : 視野範囲 90°	
カラー撮影最低照度	0.5Lux	
白黒撮影最低照度	赤外線LED点灯時 : 0Lux	
赤外線有効距離	~70m	
S/N比	39dB	
映像補正	露出制御、画質調整、自動ホワイトバランス、映像反転	

▶ DORI距離				
レンズ	検知	観察	認識	識別
広角時	43.32m	17.33m	8.66m	4.33m
望遠時	144.53m	57.81m	28.91m	14.45m

▶ 映像	
圧縮規格	H.265、H.264
最大フレームレート	4MP@25fps
ビットレート	128Kbps~6Mbps
ストリーム数	2

▶ インターフェース		
音声	入力	1CH、内蔵マイク
	出力	—
音声圧縮コーデック	G711A/G711U	
双方向音声	—	
イーサネット	10M/100Mイーサネット RJ45ポート×1	
ストレージ	microSDカード (最大512GB)	
ハードウェアリセット	対応	

▶ 機能	
プライバシーマスク	8エリア
動体検知	対応
Eメールアラーム	対応
録画	NVR、microSDカード、Windows/パソコン、スマートフォン
DHCP	対応
ネットワークプロトコル	HTTP、TCP/IP、UDP、ICMP、RTSP、RTP、RTCP、SMTP、DHCP、DNS
インターフェースプロトコル	ONVIF
ユーザー	最大13ユーザー
ブラウザ	Microsoft Edge、Google Chrome

▶ その他	
電源供給	DC12V/1.5A、PoE (IEEE 802.3af)
消費電力	昼モード時 : 5W以下、夜モード時 : 9W以下
本体寸法	Φ120×113 (mm)
本体重量	640g
動作環境	温度 : -20°C~60°C 湿度 : RH 10%~90% (結露無きこと)
保護	IP66
原産国	中国
保証期間	1年

▶ 専用ジャンクションボックス (別売)
SCL-LBRK001