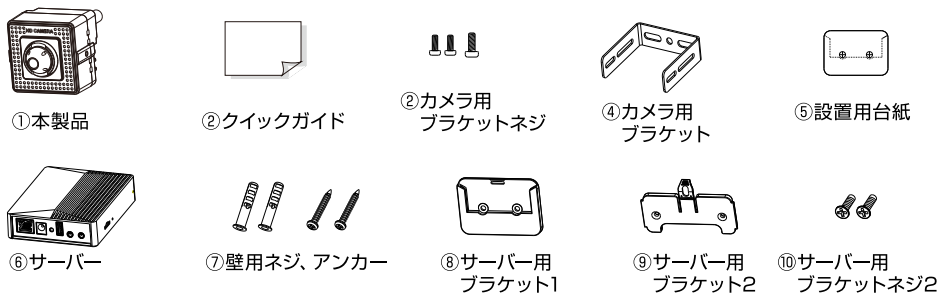
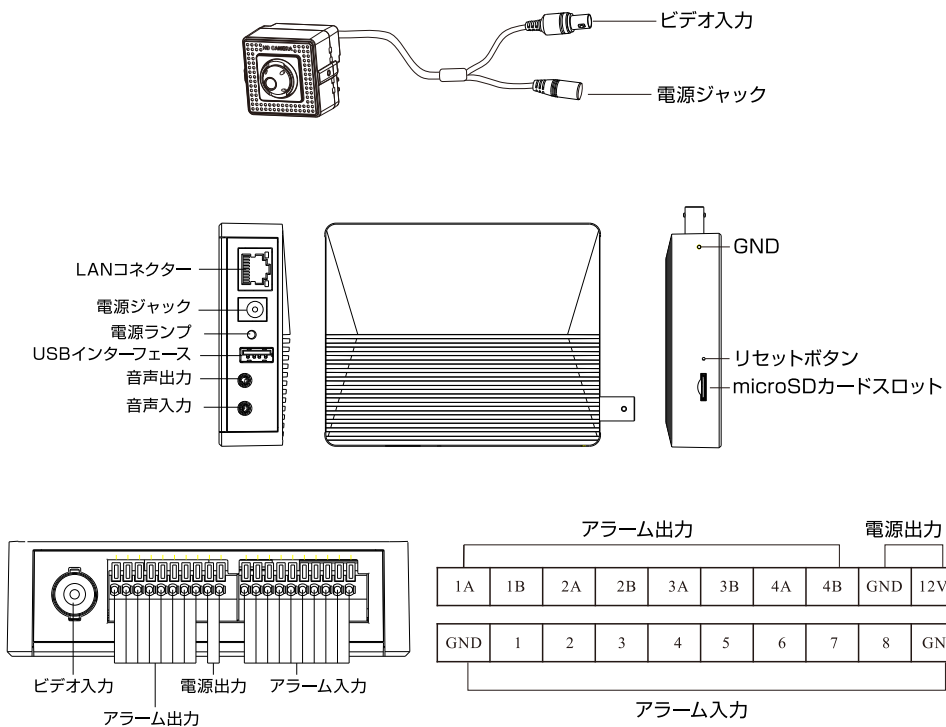


まずは箱の中身を確認

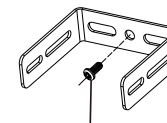


各部名称



カメラ用ブラケットのつけ方

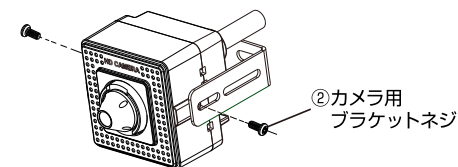
① 付属のネジを使用してブラケット1を壁に固定します。



②カメラ用
ブラケットネジ

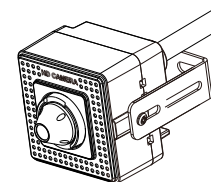
② ケーブルを配線して接続します。

③ 下図のように、ネジを使用してカメラをブラケット1に固定します。
ネジを締める前に、まずカメラの視野角を調整してください。



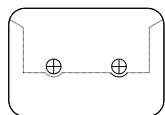
②カメラ用
ブラケットネジ

④ ネジをしっかりと締めて取り付けを完了します。

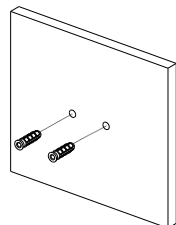


サーバー用ブラケットのつけ方

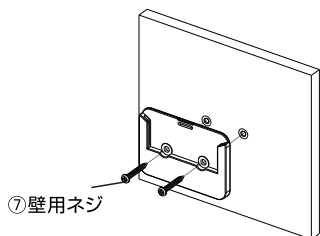
① 設置用台紙に従って壁にネジ穴を開けます。



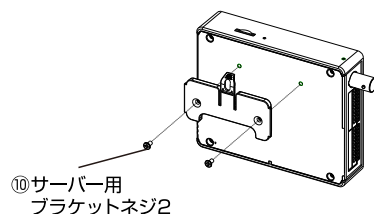
② 壁用アンカーを2本挿入します。



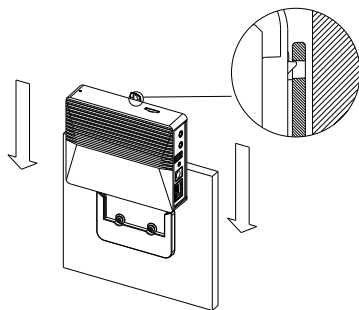
③ サーバー用ブラケットを2本のネジで壁に固定します。



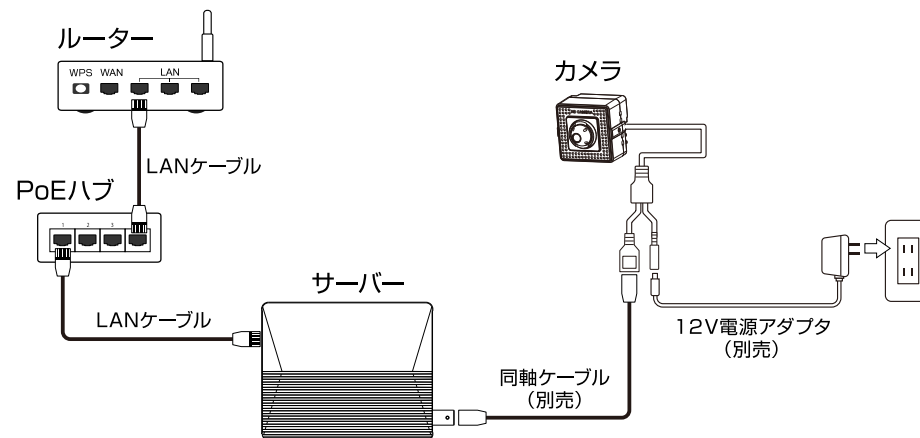
④ 2本の小ネジを使用してサーバー用ブラケット2をサーバーに取り付けます。



⑤ サーバーをブラケット1に引っ掛けます。カチッという音が鳴ったらサーバーがロックされます。



PoEハブの接続例



困ったときはソリッドカメラで検索!

Secula製品ご購入後のご質問は下記にて対応しております。

※ 非正規出荷品 (Seculaシリーズ) 以外の場合はお答えいたしかねますので、予めご了承ください。

※ 故障時の修理につきましては、お買い上げいただいた販売店様にお尋ねください。

Secula機器サポート専用ダイヤル

0120-223-323

音声ガイダンス **2** を押してください

受付時間: 9:00~12:00 / 13:00~18:00
(土日・祝日、夏期休暇・年末年始を除く)

お問い合わせフォームQR

