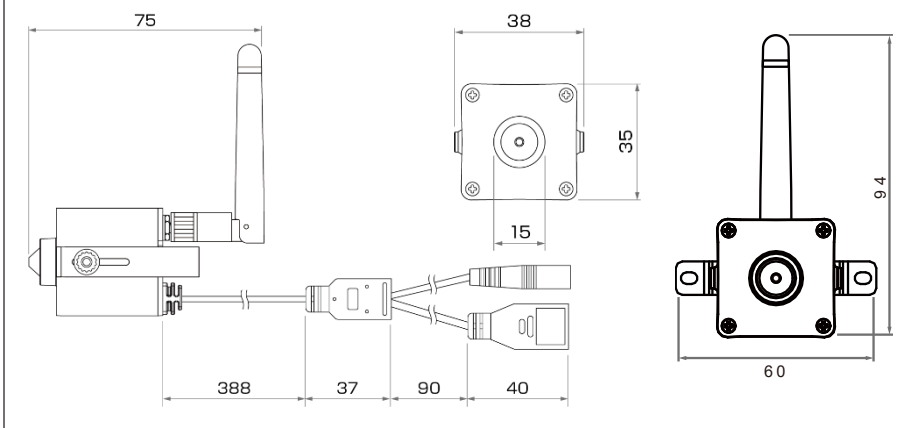




■ 寸法図



■ 仕様

電力・電源	DC12V、1A (50/60Hz)	
消費電力	[有線接続時] 起動時：1.8Wh [無線接続時] 起動時：2.3Wh	
最大消費電力	2.3Wh	
プロセッサ	RISC CPU、ハードウェアのビデオ処理及び圧縮	
ネットワークインターフェース	イーサネット 10BaseT/100BaseTX, Auto-MDIX, RJ-45	
無線インターフェース	IEEE 802.11n, IEEE 802.11g, IEEE 802.11b (2.4GHz帯) 技適取得済み	
パン・チルト範囲	—	
イメージセンサー	Sony iMX327 2MP 1/2.8インチ CMOS、自動露出調整、 自動ホワイトバランス、自動ゲイン調整、自動明るさ調整	
光感度	0.1 Luxまで	
赤外線LED	—	
レンズ	M12、2.8 mm、F2.4、水平画角：105°、固定アイリス フォーカス範囲：50 cm ~ ∞	
ボタン	工場出荷時設定に戻すリセットボタン1個、	
microSDカード	ローカルビデオストレージ用 microSDカードインターフェース 最大128GBまで対応 (Class10以上推奨)	
インジケータ	インターネット接続状態表示LED×1個 イーサネット接続表示LED×1個	
映像圧縮形式	H.264、ハイプロファイル	
ビデオストリーミング	Windowsパソコンとモバイル各々の解像度・帯域幅・フレーム レート設定可能	
ブラウザ視聴	Youtubeライブ経由でのブラウザ視聴対応	
ONVIF	対応	
解像度	1920×1080 (FullHD)、1280×720、640×360 (HVGAW)	
画像設定	ノーマルモード	64K、128K、256K、512K、768K、1M、1.2M、1.5M、2M、3Mbps
	フレームレート	1~5、10、15、20、25、30fps (自動設定も可能)

音声	マイク内蔵、オーディオ圧縮：G.711 (RTSP使用時：G.711 / RTMP使用時：AAC)
セキュリティ	管理者ユーザー名・パスワード保護、カメラID・パスワード保護、 無線LANのWEPとWPA・WPA2セキュリティモード、IPアドレ スアクセス制限機能、プライバシーマスク機能
運用・管理	カメラID・パスワードによるPlug & Play、FTP経由でファームウェア の更新、ビデオアクセス&マルチカメラ管理用ソフト (CamView、Viewla)
アクセサリ (付属品)	電源アダプター (1.5m)、ネジ・アンカー、かんたんインストール ガイド、ID・パスワードカード、カメラ作動中ステッカー
アプリケーション	Windows用Viewlaシリーズ36台同時視聴アプリ (CamView) / iOS/Android用Viewlaシリーズ4台同時視聴 アプリ (Viewla)
同時接続ユーザー数	最大8ユーザー (画質設定により異なる)
アラーム通知機能	動体検知 (検知エリア設定可能)、音声感知でのイベント トリガー FTPまたはメールによるJPEGイメージの通信・アップロード iPhone・iPad・Androidのお知らせ機能 (Viewlaのみ)
カメラ本体サイズ・重量	H35 x W35 x D35 mm 50 g (本体のみ) * アダプター重量含まず
動作条件	温度：0~50°C、 湿度：20~80%RH (結露無きこと、防滴・防塵なし)

▶ DORI距離

レンズ	検知	観察	認識	識別
固定焦点	41m	16m	8.4m	4.2m