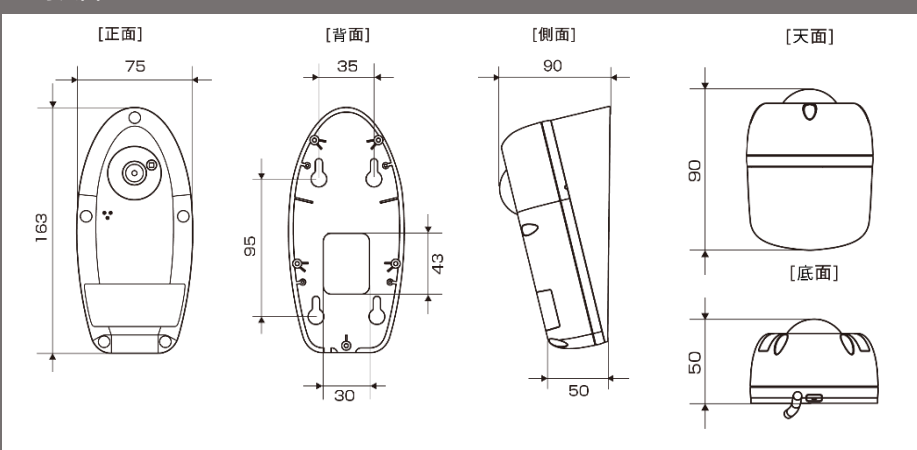




■ 寸法図



■ 仕様

電力・電源	PoE または DC 12V/1A、AC100~240V (50/60Hz)
消費電力	[昼モード] 起動時: 2.5Wh [夜モード] 起動時: 4.5Wh
最大消費電力	5.0Wh
プロセッサ	RISC CPU、ハードウェアのビデオ処理及び圧縮
ネットワークインターフェース	イーサネット10BaseT・100BaseTX、Auto-MDIX、RJ-45 PoE対応
無線インターフェース	IEEE 802.11n / g / b (2.4GHz帯) 技適取得済み
パン・チルト範囲	—
ハウジング	防水・防塵 (IP66) ※カメラ本体のLANケーブル部、付属品は防水仕様ではありません。
イメージセンサー	RGB 5Mega 1 / 2.7" CMOS 自動露出調整、自動ホワイトバランス、自動ゲイン調整、自動明るさ調整、デイ&ナイト機能
光感度	赤外線無効時: 0.2Lux、赤外線有効時: 0Lux (視野10m) ※自動照度コントロール (設定により低照度環境下で自動的に赤外線をオンにします)
赤外線LED	ハイパワーLED 4個
レンズ	1.6 mm、F2.0、最大画角: 180°、固定アイリス、 フォーカス範囲: 50 cm ~ ∞
ボタン	工場出荷時設定に戻すリセットボタン1個
microSDカード	ローカルビデオストレージ用 microSDカードインターフェース 最大128GBまで対応 (Class10以上推奨)
インジケータ	インターネット接続状態表示LED×1個 イーサネット接続表示LED×1個 microSDカード録画状態表示LED×1個
映像圧縮形式	H.264/H.265、ハイプロファイル
ビデオストリーミング	Windowsパソコンとモバイル各々の解像度・帯域幅・フレームレート設定可能(自動設定も可能)
ブラウザ視聴	Youtubeライブ経由でのブラウザ視聴対応
ONVIF	対応
解像度	ノーマルモード 2304×1296、1920×1080 (FullHD)、1280×720、640×360 (HVGAW)
	モバイルモード 1280×720、640×360 (HVGAW)

画像設定	ノーマルモード	64K、128K、256K、512K、768K、1M、1.2M、1.5M、2M、3Mbps
	モバイルモード	32K、64K、128K、256K、512K、768K、1M、1.2M、1.5M
	フレームレート	1~5、10、15、20、25、30fps (自動設定も可能)
音声		マイク内蔵、オーディオ圧縮: G.711 (RTMP使用時: AAC)
セキュリティ		管理者ユーザー名・パスワード保護、カメラID・パスワード保護、無線LANのWEPとWPA、WPA2セキュリティモード、IPアドレスアクセス制限機能、プライバシーマスク機能
運用・管理		カメラID・パスワードによるPlug & Play、FTP経由ファームウェアの更新、ビデオアクセス&マルチカメラ管理用ソフト (CamView、Viewla)
アクセサリ (付属品)		電源アダプター (1.5m)、ID・パスワードカード、かんたんインストールガイド、LANケーブル (ストレート1.5m)、ブラケット用ネジ、壁用ネジ・アンカー、ゴムカバー、六角レンチ、ブラケット、カメラ作動中ステッカー
アプリケーション		Windows用Viewlaシリーズ36台同時視聴アプリ (CamView) / iOS/Android用Viewlaシリーズ4台同時視聴アプリ (Viewla)
同時接続ユーザー数		最大8ユーザー (画質設定により異なる)
アラーム通知機能		動体検知 (検知エリア設定可能)、音声感知 FTPまたはメールによるJPEGイメージの通信・アップロード iPhone・iPad・Androidのお知らせ機能 (Viewlaのみ)
カメラ本体サイズ・重量		75 × 163 × 50 mm (本体のみ) 75 × 163 × 90 mm (ブラケット装着時) 446g (本体 + ブラケット※アダプター重量含まず)
動作条件		起動時: -20°C~50°C、作動時: -30°C~50°C

▶ DORI距離

レンズ	検知	観察	認識	識別
固定焦点	29m	11m	5.9m	2.9m