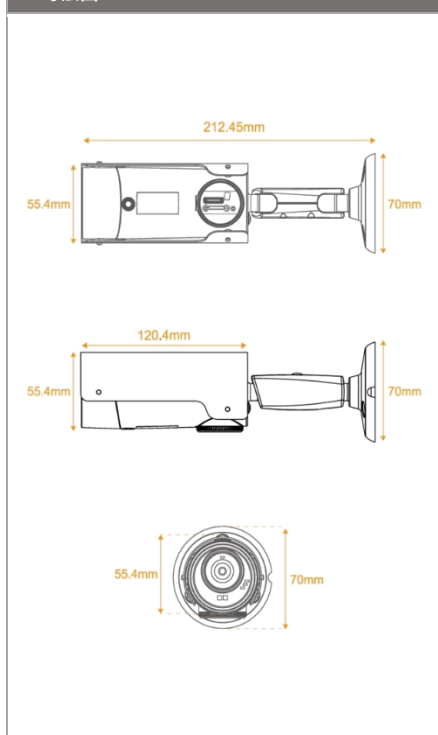




■ 寸法図



■ 仕様

電力・電源	DC12V/1A、AC100～240V (50/60Hz)
消費電力 (LTE接続)	[昼モード] 起動時: 5Wh [夜モード] 起動時: 7Wh
消費電力 (有線接続)	[昼モード] 起動時: 3Wh [夜モード] 起動時: 5.5Wh
最大消費電力	[LTE接続時] 7Wh [有線接続時] 5.5Wh
プロセッサー	RISC CPU、ハードウェアのビデオ処理及び圧縮
ネットワークインターフェース	イーサネット10BaseT・100BaseTX、Auto-MDIX、RJ-45
LTE/4Gネットワーク	対応キャリア: NTTドコモ、au LTE対応バンド: B1、B18、B19、B26 SIMカードサイズ: nanoSIM ※3G通信専用SIM、auVoLTE SIMはご利用いただけません 通信モジュール: SIM7500JC
ハウジング	防水・防塵 (IP66) ※カメラ本体のLANケーブル部、ならびに付属品は、防水仕様ではありません。
イメージセンサー	RGB 2Mega 1/2.7インチ CMOS、デイ&ナイト セパレートセンサー 自動露出コントロール、自動ホワイトバランス、自動増幅コントロール、自動明るさコントロール
光感度	赤外線無効時: 0.2 Lux / 赤外線有効時: 0 Lux (視野10m) ※自動照度コントロール (設定により低照度環境下で自動的に赤外線をオンにします)
赤外線LED	ハイパワーLED 2個
レンズ	M12 2.8mm、F2.0、水平画角: 120°、固定アイリス、フォーカス範囲: 50cm～∞
ボタン	工場出荷時設定に戻すリセットボタン×1個
microSDカード	ローカルビデオストレージ用 microSDカードインターフェース、最大64GBまで対応 (Class10以上推奨)
インジケータ	インターネット接続状態表示LED×1個 / イーサネット接続表示LED×1個/ microSDカード録画状態表示LED×1個
映像圧縮形式	H.264、ハイプロファイル
ビデオストリーミング	Windowsパソコンとモバイル各々の解像度・帯域幅・フレームレート設定可能 (自動設定も可能)
ブラウザ視聴	Youtubeライブ経由でのブラウザ視聴対応
ONVIF	対応
解像度	ノーマルモード 1920×1080 (FullHD)、1280×720、640×360 (HVGAW) モバイルモード 1280×720、640×360 (HVGAW)
画像設定	ノーマルモード 64K、128K、256K、512K、768K、1M、1.2M、1.5M、2M、3Mbps モバイルモード 32K、64K、128K、256K、512K、768K、1M、1.2M、1.5M フレームレート 1～5、10、15、20、25、30fps (自動設定も可能)
音声	マイク内蔵、オーディオ圧縮: G.711 (RTMP使用時: AAC)
セキュリティ	管理者ユーザー名・パスワード保護、カメラID・パスワード保護、IPアドレスによるアクセス制限
運用・管理	カメラID・パスワードによるPlug & Play、FTP経由ファームウェアの更新、 ビデオアクセス&マルチカメラ管理用ソフト (CamView、mCamViewHD、Viewla)
アクセサリ (付属品)	電源アダプター (1.5m)、LANケーブル (ストレート1.5m)、混合器 (LAN+電源)、 中継コネクタ、ネジ・アンカー、かんたんインストールガイド、インストールCD-ROM、 ID・パスワードカード、nanoSIMカードトレイ、SIMトレイ用取り出しピン、カメラ作動中ステッカー
アプリケーション	Windows用Viewlaシリーズ36台同時視聴アプリ (CamView) iPad用Viewlaシリーズ6台同時視聴アプリ (mCamViewHD) iOS/Android用Viewlaシリーズ4台同時視聴アプリ (Viewla)
同時接続ユーザー数	最大8ユーザー (画質設定により異なる)
アラーム通知機能	動体検知と音声感知でのイベントトリガー FTPまたはメールによるJPEGイメージの通信・アップロード iPhone・iPad・Androidのお知らせ機能 (Viewla、mCamViewHDのみ)
カメラ本体サイズ・重量	H52 x W58 x D213 mm、394 g (本体+ブラケット) *アダプター重量含まず
動作条件	起動時: -20～50°C 作動時: -30～50°C