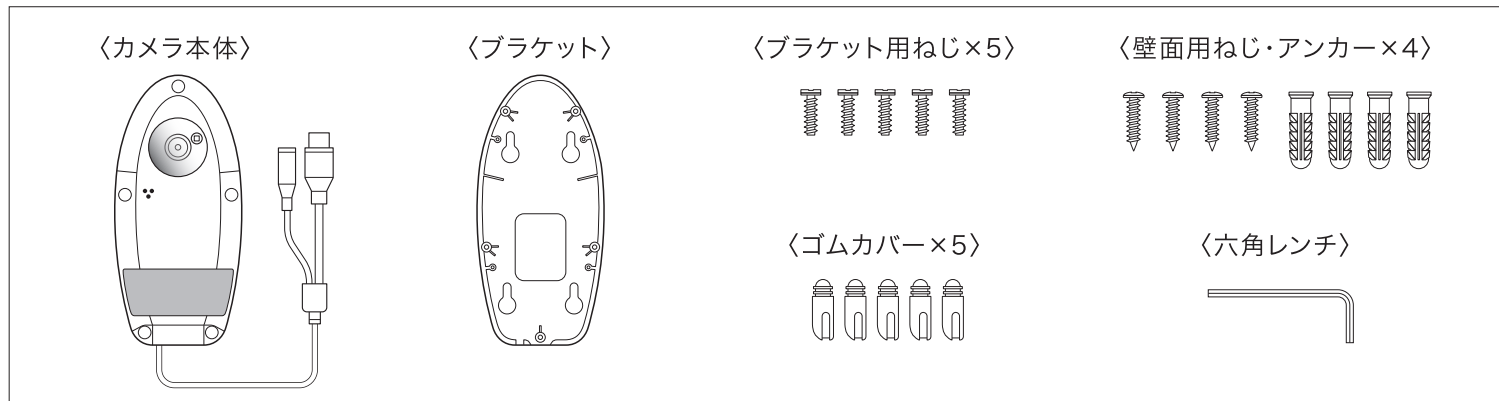
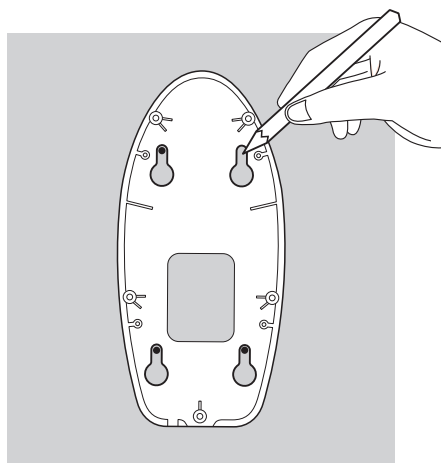


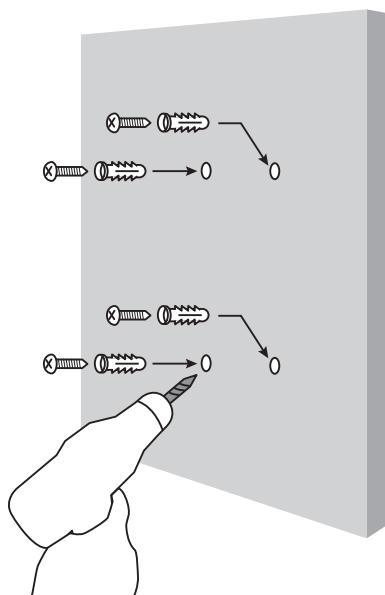
180°シリーズ用 付属ブラケット取付方法



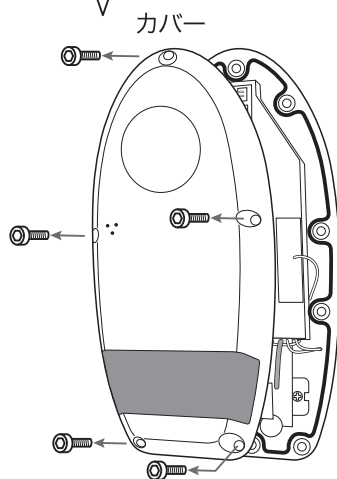
①カメラ本体を取り付ける壁面の位置にブラケットを置きます。穴の位置に鉛筆等で印をつけます。



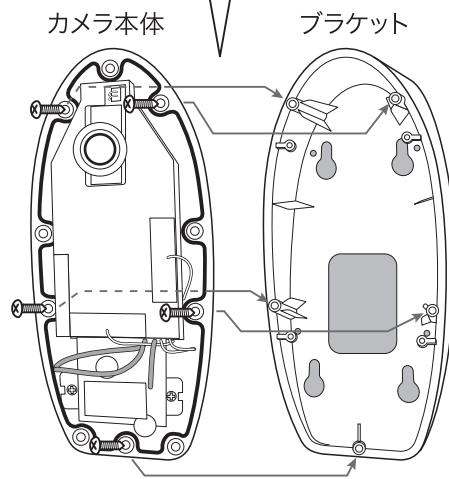
②印を付けた壁面にネジ穴(4箇所)を開けます。穴にアンカーを埋め込み、ネジを取り付け、カメラ本体を引っ掛けるフックを作ります。



③六角ボルト(5箇所)を六角レンチを使用して、カメラ本体からカバーを取り外します。

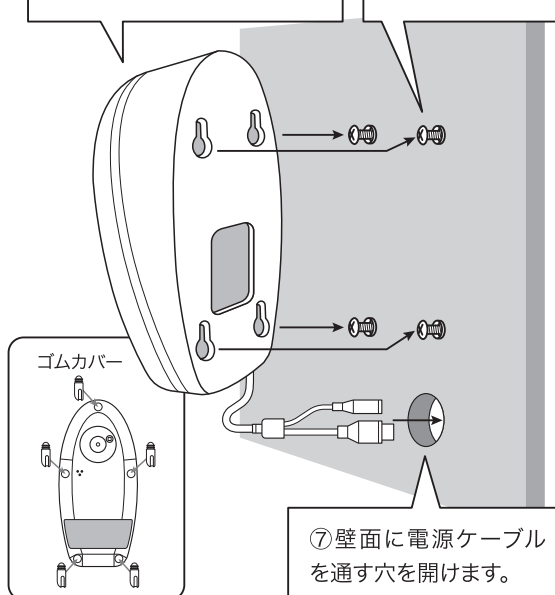


④カメラ本体とブラケットをネジ(5箇所)で固定します。



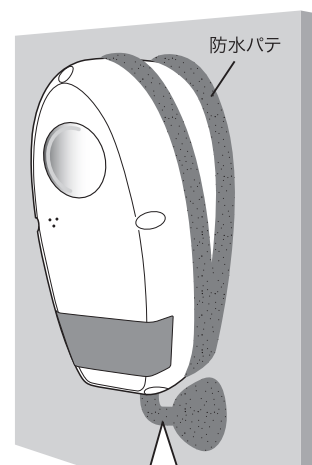
⑤カメラ本体にカバーを装着し、六角レンチで固定した後、ゴムカバーを装着します。

⑥壁のネジにブラケットの穴を引っ掛け固定します。



■壁面設置イメージ

⑧ケーブルは防水仕様ではないため、浸水防止にパテで防水処理をします。



防水処理のパテが必要な部分

- カメラ本体とブラケットの接合部
- ブラケットと壁の接合部
- 電源ケーブル全体と壁の接合部