

■ Viewla IPC-07 シリーズの設置上の注意

IPC-07 シリーズを壁などの近くに設置する際、光検知（光センサー）に影ができないように設置していただく必要がございます。

光検知部分に影ができることによりカメラが夜間と認識した場合、設置場所が明るくても夜間モードに切り替わったり、IPC-07w の赤外線 LED の反射により夜間モードと昼間モードを繰り返したりする恐れがあります。

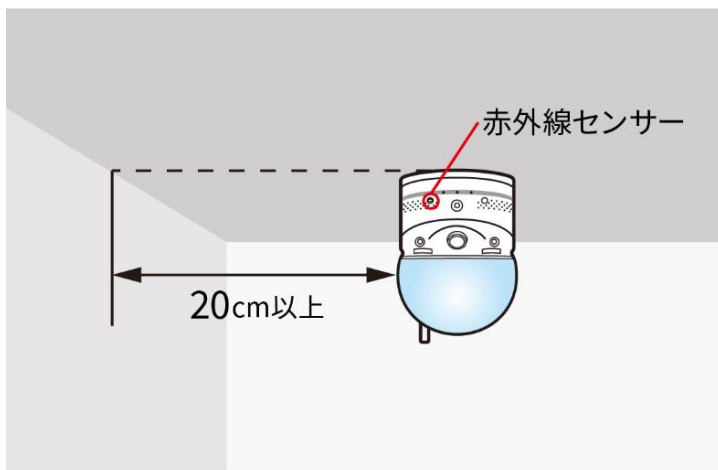
夜間モードと昼間モードを短時間で頻繁に繰り返す場合、カメラ本体の再起動がわかり、録画が途切れる恐れがございます。

下図をご確認の上、設置いただくようお願いいたします。

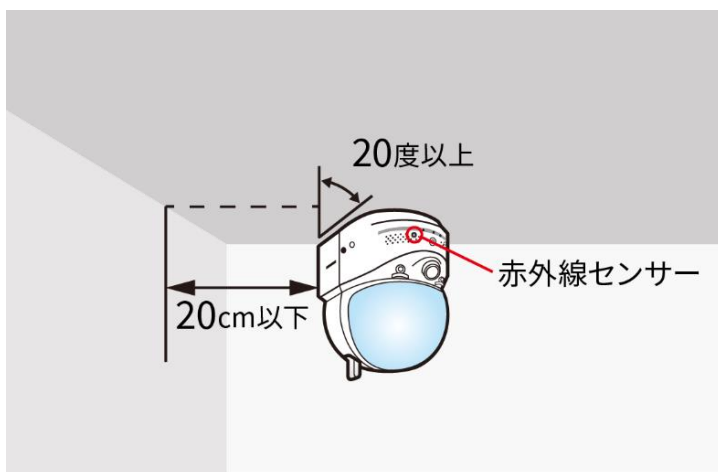
- 左側に壁がある場合.....2
- 右側に壁がある場合.....3

■ 左側に壁がある場合

IP カメラと壁の距離が 20cm 以上の場合は壁と平行に設置できます。

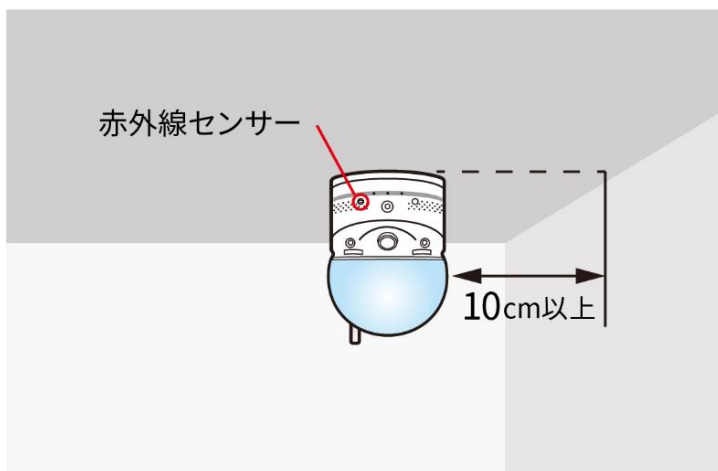


IP カメラと壁の距離が 20cm 以下の場合は壁に対して 20 度以上の角度をつけて設置してください。



■ 右側に壁がある場合

IP カメラと壁の距離が 10cm 以上の場合は壁と平行に設置できます。



IP カメラと壁の距離が 10cm 以下の場合は壁に対して 10 度以上の角度をつけて設置してください。

