


## パスワード初期設定

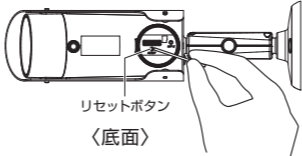
	管理者パスワード (設定変更時に使用)	映像表示パスワード (映像表示に使用)
初期値	ユーザー名「admin」 パスワードなし	ID・パスワードカードに記載
忘れた場合	本体のリセットボタンを押す	設定を確認(※下記参照) もしくは本体のリセットボタンを押す
リセットボタンを押した場合	初期値に戻る (ユーザー名:「admin」、パスワード:なし)	ID:変更なし パスワード:「ipcam」に変更

カメラID・パスワードカードはカメラの箱に同梱されています。



(裏面) 映像表示パスワード

本体のリセットボタンはカメラの電源を入れた状態で3秒以上長押ししてください。



リセットボタン  
(底面)

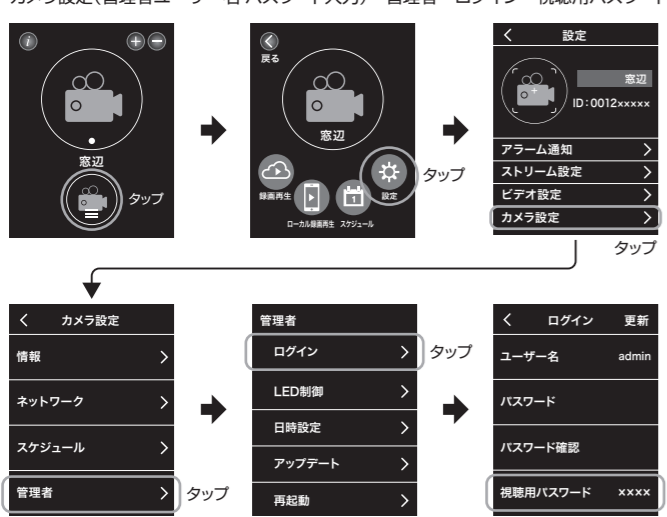
## 映像表示パスワードの確認手順

- パスワードの確認および変更はカメラと同一ネットワーク内に接続された端末からのみ可能です。
- スマートフォン・タブレットから無線ルーターへの接続方法は、各端末の説明書をご覧ください。

※パスワードの変更方法はソリッドカメラHPの[ヘルプ]内[Q&A-一覧]の(Q41)に掲載しております。

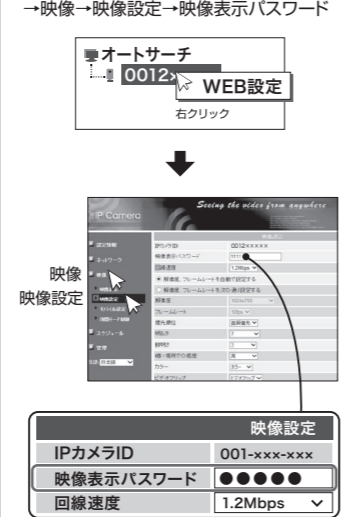
### iPhone / Android

カメラリスト→カメラの名前の下にあるボタン→設定→カメラ設定(管理者ユーザー名/パスワード入力)→管理者→ログイン→視聴用パスワード



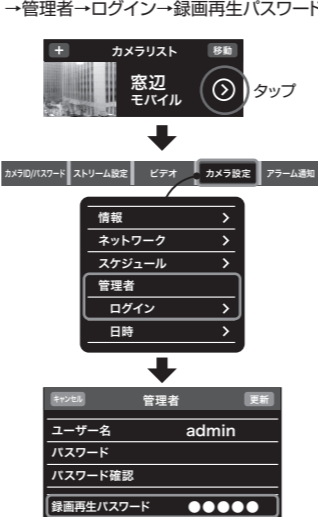
### パソコン

オートサーチのカメラIDの上で右クリック→WEB設定(管理者パスワード入力)→映像→映像設定→映像表示パスワード



### iPad

カメラリスト→マークより設定メニュー→カメラ設定(管理者パスワード入力)→管理者→ログイン→録画再生パスワード



## よくある質問

### 【録画について】

- microSDカードは、比較的短期間の録画保存に適しており、64GBのもので約20日間録画できます。※ソリッドカメラHPの[ヘルプ]内[Q&A-一覧]の(Q241)にも詳しく掲載しております。
- 初期値は常時、循環録画(上書)の設定です。カメラ本体にmicroSDカードを挿入すると、自動的に録画を開始します。安定録画のためには、書き込み速度の速いClass10以上のカードをご利用ください。より長期間の録画については、NAS(ネットワーク対応HDD)のご利用をお勧めいたします。

### 【映像がスムーズに見られない場合】

- 回線速度の不足等でスムーズに映像が視聴できない場合は、画質を落とすことで改善する可能性があります。詳しい設定方法は、ソリッドカメラHPの[ダウンロード]→[資料・販促物]→[解像度の変更方法]をご覧ください。

### 録画上の注意

- microSDカードは消耗品であり耐用回数が決まっています。書き込みなくなった場合は寿命ですので交換してください。
- 万一のデータ消失に備え、必要なデータはバックアップを取ることをお勧めします。
- カメラの使用中にデータが消失した場合、データなどの保証は一切の責任を負いかねます。
- ご使用のSDカードの種類によっては、microSDカードに保存できるファイル数やフォルダ数に上限数があります。そのため、頻繁に人通りや動きがある場所で動物検知や人体検知での録画を行うと、容量が余っていても録画が停止する恐れがあります。

### 【LEDランプについて】

正常時 赤：点灯、青：高速点滅です。

### エラー時

赤：消灯 青：消灯	赤：点滅 青：消灯	赤：低速点滅 青：点滅
(Check!) ●電源が入っていない ●LED消灯設定になっている	LANケーブルの接続に問題 (Check!) ●LANケーブルが接続されていない ●カメラには接続されているが、一方が接続されていない ●LANケーブル自体が不良 ●LANケーブルを接続した通信機器側に問題がある	LANケーブルは接続されているがネットワーク回線が無効 (Check!) ●ルーターに接続されているか ●ルーターのDHCPはONか

赤：インターネット接続状況の表示です。正常の場合は点灯。  
正常にインターネットに接続ができていない場合は低速点滅。  
青：LAN接続状況の表示です。正常の場合は映像パケット信号の送受信に応じて点滅。  
※ソリッドカメラHPの[ヘルプ]内[Q&A-一覧]の(Q75)にも詳しく掲載しております。

お問い合わせの際はカメラIDを電話サポートにお伝えください。



**安全上のご注意** ◆動作条件の温度範囲を超える場所では使用しないでください。◆電源アダプターは屋内専用です。電源は屋内からとるようにしてください。◆水洗いや分解、改造はしないでください。◆周波数50Hz、60Hz以外の電源では使用しないでください。◆電源アダプターは、付属品以外の使用や、電源アダプターコードを加工したりしないでください。◆カメラ本体のLANケーブル部、ならびに付属品は、防水仕様ではありません。これらが屋外へ晒される場合は、必ず耐候性処理を施してご使用ください。

## 困ったときはソリッドカメラで検索!

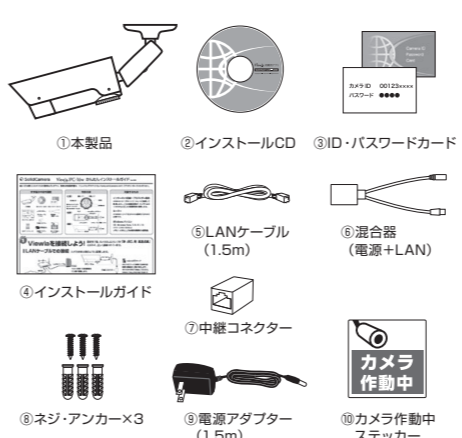
ソリッドカメラ 検索 自己診断チャート、よくある質問-FAQ検索のほかより詳しい取扱説明書をダウンロードいただけます。

0570-00-7654

[HP] <http://www.solidcamera.net/> [Eメール] [info@solidcamera.net](mailto:info@solidcamera.net)

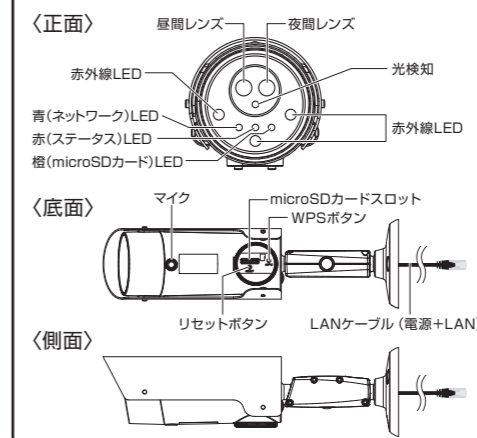
●すぐにお使いいただくための簡単なガイドです。詳細な取扱説明書は、ソリッドカメラ HP (<http://www.solidcamera.net/>) にてダウンロードいただけます。

### まず箱の中身を確認



- ①本製品
- ②インストールCD
- ③ID・パスワードカード
- ④インストールガイド
- ⑤LANケーブル(1.5m)
- ⑥混合器(電源+LAN)
- ⑦中継コネクタ
- ⑧ネジ・アンカー×3
- ⑨電源アダプター(1.5m)
- ⑩カメラ作動中ステッカー

### 各部名称



〈正面〉 昼間レンズ、夜間レンズ、赤外線LED、光検知、青(ネットワーク)LED、赤(ステータス)LED、橙(microSDカード)LED

〈底面〉 マイク、microSDカードスロット、WPSボタン、リセットボタン、LANケーブル(電源+LAN)

〈側面〉

### 用意するもの

**インターネット回線・プロバイダー契約**  
Viewlaシリーズはインターネットに接続して使用します。上りの回線速度が、カメラ1台につき8Mbps以上の通信環境を推奨します。

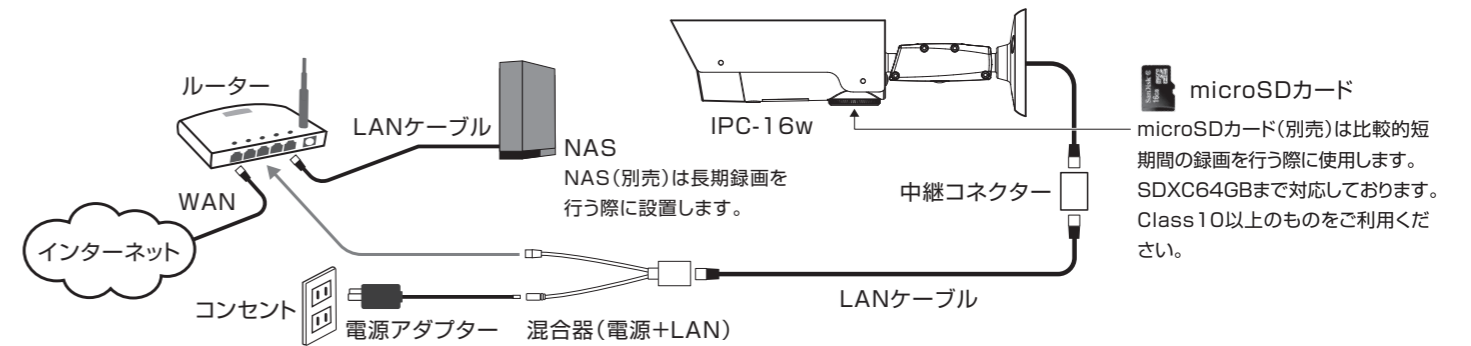
**ルーター**  
Viewlaシリーズをかんたん接続するために必要です。

**Windows パソコン**  
OS: Windows Vista, 7, 8, 8.1, 10  
CPU: Core2 Duo以上  
メモリ: 4GB以上(3台同時視聴時の推奨値)

## STEP 1 Viewlaを接続しよう!

設定完了後、カメラのLEDランプが「赤：点灯、青：高速点滅」になれば、正しく接続されています。

### LANケーブルでの接続



### Wi-Fi(無線)での接続

※WPSボタン以外での設定にはアプリケーションソフトが必要です。事前に次ページの手順にそってインストールしてください。

#### WPSボタンでの設定

- ルーターにWPSボタンがあれば、カメラのWPSボタンとの双方を押すだけで、Wi-Fi接続の設定ができます。LANケーブルでの接続は不要です。
- ①混合器からルーターに接続されているLANケーブルを抜きます。
  - ②カメラのWPSボタンを押すと前面のLEDランプが交互に点滅します。※接続先検索中を表します。
  - ③ルーター側のWPSボタンを押します。※ルーターの機種によっては、AOSSボタン、もしくは設定ボタンなど名称が異なり、ルーター側のWPSボタンの長押しが必要な機種もございます。詳細はルーターの取扱説明書をご確認ください。
  - ④カメラのLEDランプが、赤：点灯、青：高速点滅になれば設定完了です。

#### スマートフォン・タブレットからの設定

- 中面のSTEP4の手順で設定画面を表示させます。
- ※Wi-Fi接続する場合でも、一旦LANケーブルを接続していただく必要があります。
- カメラの名前の下にあるボタン→設定→カメラ設定→ネットワーク→Wi-FiネットワークよりPCと同様の設定が可能です。
- ①Wi-Fiの設定をONにします。
  - ②接続するアクセスポイント(SSID)を選択します。
  - ③Wi-Fi暗号化キーを入力してください。
  - ④認証が成功すれば、混合器からルーターに接続されているLANケーブルを抜き、カメラのLEDランプが、赤：点灯、青：高速点滅になることを確認します。
- ※LANケーブルが挿入されたままではWi-Fi通信が開始されません。

#### パソコンからの設定

- 中面のSTEP4の手順でWEB設定画面を表示します。
- ※Wi-Fi接続する場合でも、一旦LANケーブルを接続していただく必要があります。
- ①メニューより、ネットワークWi-Fi設定と進み、[Wi-Fi検索]をクリックします。
  - ②利用可能な無線アクセスポイント(SSID)がリスト表示されます。接続するアクセスポイントをクリックします。
  - ③Wi-Fi設定画面に戻ります。暗号化キーを入力し、[Wi-Fiテスト]をクリックします。
  - ④「テスト成功」と表示されたら[OK]をクリック、前の画面に戻り[設定]をクリックします。
  - ⑤混合器からルーターに接続されているLANケーブルを抜き、カメラのLEDランプが赤：点灯、青：高速点滅になることを確認します。
- ※LANケーブルが挿入されたままではWi-Fi通信が開始されません。

