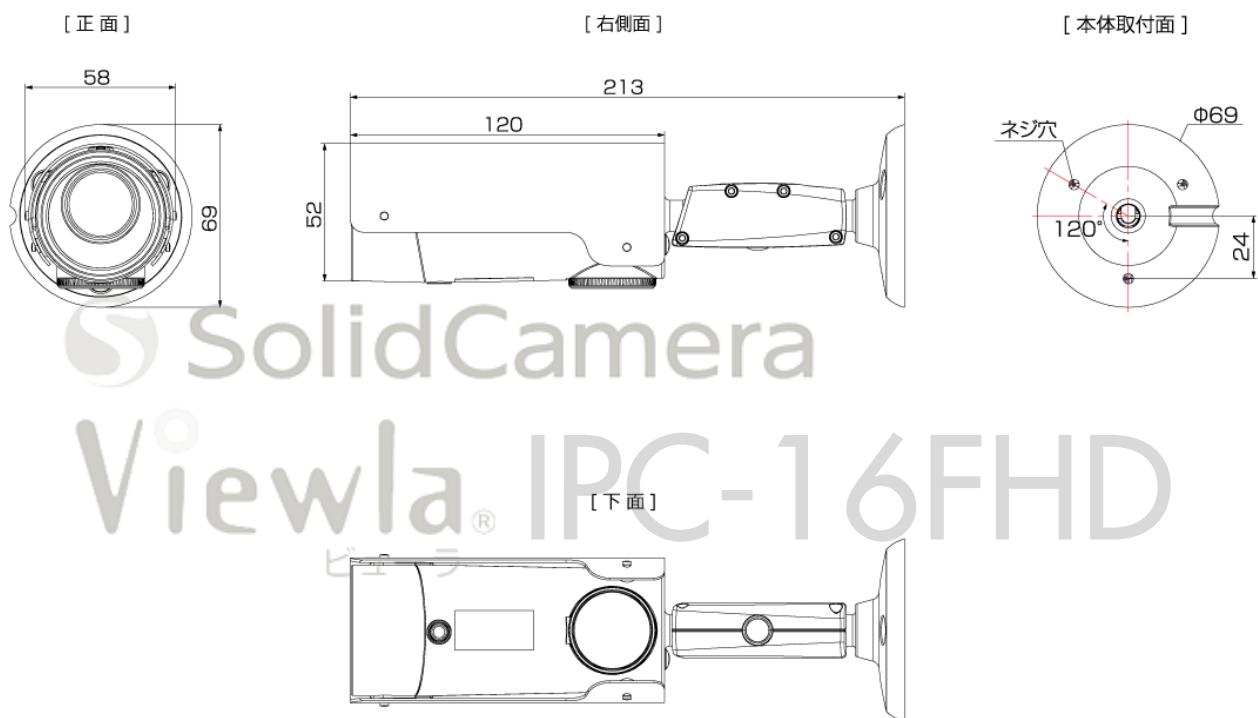


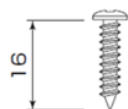
Viewla IPC-16FHD 寸法図 (単位 : mm)

Viewla IPC-16FHD Dimensions

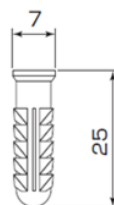
最長部 : H 52×W 58×D 213



木ネジ



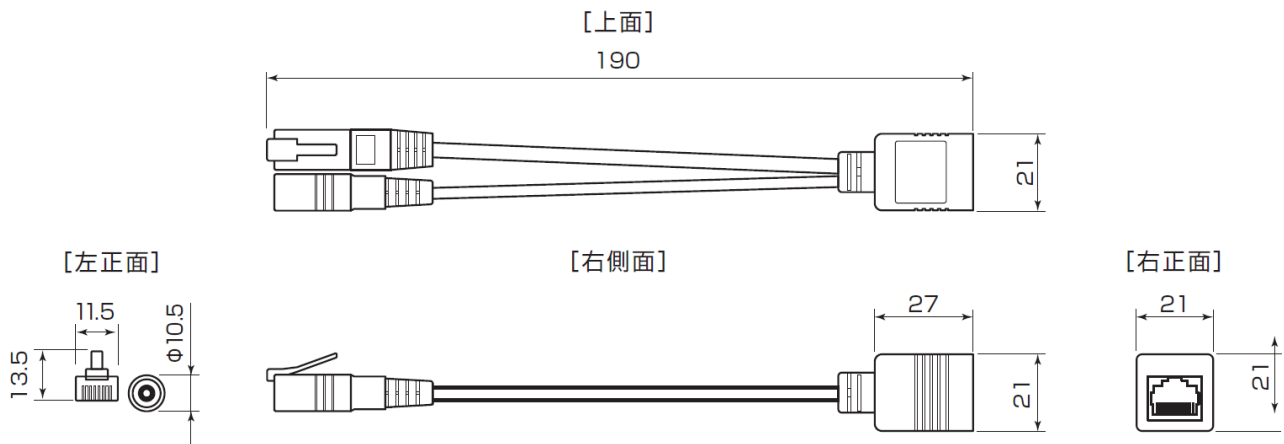
木ネジ固定用アンカー



Viewla IPC-16FHD 混合器・中継コネクタ 寸法図 (単位: mm)

Viewla IPC-16FHD Splitter Cable & Relay Connector Dimensions

混合器 寸法図 (単位: mm)



 SolidCamera
Viewla[®] IPC-16FHD
ビューラ

中継コネクタ 寸法図 (単位: mm)

